

**EN** Assembly instructions  
Information for use and maintenance  
**DE** Montageanleitung  
Gilt für die Verwendung und die Wartung  
**RU** Инструкция по установке  
Рекомендации по применению и уходу

**PL** Instrukcja montażu  
Informacje dotyczące użytkowania i konserwacji  
**FR** Instruction d'installation  
Informations concernant l'utilisation et le maintien  
**LT** Montavimo instrukcija  
Naudojimo ir priežiūros taisyklės

**ES** Instrucciones de montaje  
Información sobre la utilización y el mantenimiento  
**CZ** Návod k montáži  
Informace týkající se využití a údržby  
**LV** Montāžas instrukcija  
Lietošanas un kopšanas noteikumi

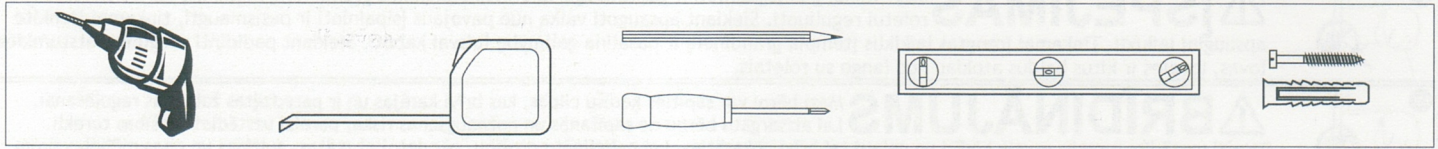
**SK** Návod na montáž  
Informácie týkajúce sa používania  
**HU** Szerelési útmutatók  
Üzemeltetés és karbantartás  
**EE** Kokkupanekujuhend  
Kasutus- ja hooldusteave

**EN** Necessary tools and materials  
**DE** Erforderliches Werkzeug und Material

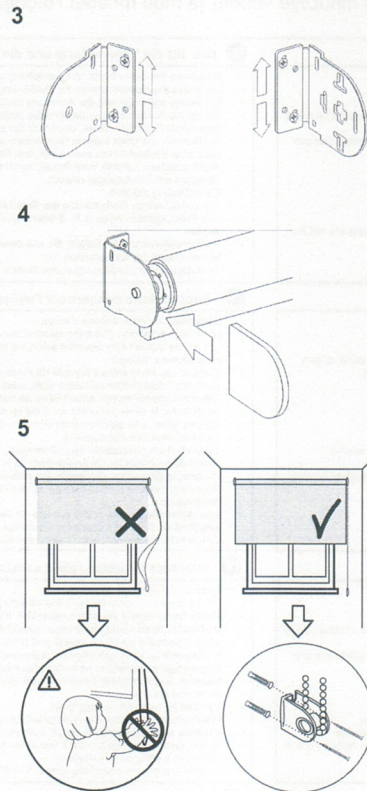
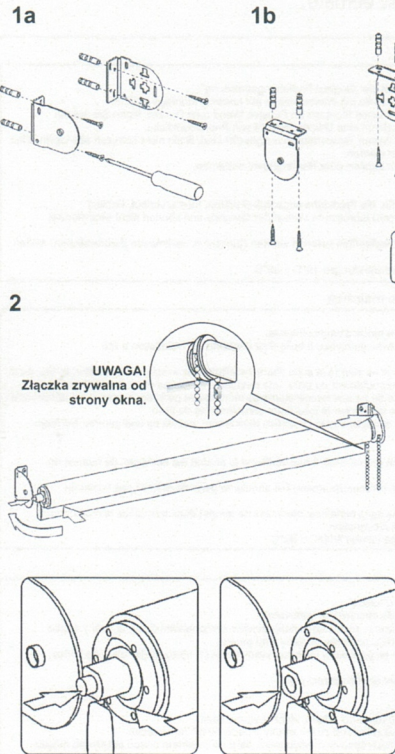
**PL** Niezbędne narzędzia i materiały  
**FR** Équipement et matériaux nécessaires

**ES** Herramientas y materiales necesarios  
**CZ** Potřebné nářadí a materiály

**SK** Potrebne náradie a materiály  
**HU** Szükséges szerszám és anyag



## ROLETA Ø 32 / Ø45



**EN** Strangulation hazard. Keep cords and looped chains out of reach of young children

**DE** Strangulationsgefahr. Schnüre und Ketten mit Schlaufen müssen immer außer Reichweite von kleinen Kindern gehalten werden.

**PL** Niebezpieczeństwo uduszenia. Trzymaj linki i pętle łańcuszków poza zasięgiem rąk małych dzieci

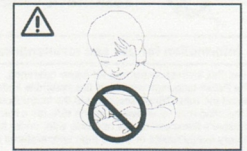
**ES** Riesgo d'ètranglement. Tenir les cordons et les chaînes formant une boucle hors de portée de jeunes enfants.

**DE** Peligro de asfixia. Mantén los cordones y las cadenas fuera del alcance de los niños

**CZ** Nebezpečí uškrcení. Udržujte šňůry z dosahu dětí

**SK** Riziko zahrúdenia. Držte reťazky a šnúry mimo dosahu detí

**HU** Fulladás veszélye. A zsinórokat és láncokat tartsd el úgy, hogy kisgyerekek ne érhesék el őket



**EN** The package contains small parts. There is the possibility of swallowing and choking small parts for children.

**DE** In der Verpackung befinden sich kleine Komponenten. Es gibt die Möglichkeit verschlucken oder würgen von Kindern.

**PL** W opakowaniu znajdują się drobne elementy. Istnieje możliwość połknięcia i zadławienia się drobnymi elementami przez dzieci.

**ES** El paquete contiene piezas pequeñas. Existe la posibilidad de que los niños podrian tragar las piezas y asfixiarse.

**CZ** V balení se nacházejí drobné předměty, které mohou děti spolknout nebo se jimi udusit.

**SK** V balení sa nachádzajú drobné súčasti. Je možnosť prehltnúť a zadusenia sa drobnými súčastami

**HU** A csomagolás apró elemeket tartalmaz. Ezeket tartssuk kisgyermektől távol, mivel fojtást, illetve fulladást okozhatnak.

**PL** **OSTRZEŻENIE** Małe dzieci mogą udusić się pętlą utworzoną przez sznury, łańcuszki i paski ciągnące oraz sznury operujące zasłoną okienną. Mogą również owinać sznur wokół szyi. Dla uniknięcia zadziergnięcia pętli i zaplątania, utrzymywać sznury poza zasięgiem małych dzieci. Odsunąć łóżka, łóżeczka dziecięce i meble od sznurów zasłon okiennych.

**EN** **WARNING** Young children can strangle in the loop formed by the cords, chains and straps that run through window coverings. They can also wrap the rope around their neck. To avoid strangulation and entanglement keep cords out of reach of small children. Move beds, cots and furniture away from the cords of window blinds.

**DE** **WARNUNG** Kleine Kinder können sich durch die Schnurschlinge, Ketteschlinge und Bedienungsvorhangschnur würgen. Die Kinder können auch Schnur rings um die Hals wickeln. Um das Risiko zu vermeiden, soll man die Schnüre außer Reichweite der Kinder halten. Die Möbel, Bettchen vom Schnüre wegschieben.

**FR** **AVERTISSEMENT** De petits enfants peuvent être étranglés ou s'entortiller dans des éléments pendants librement qui sont utilisés à la manipulation du store. Ils peuvent également enrouler les cordons autour de leur cou. Afin d'éviter d'étranglement ou enchevêtrement, tenir les cordons et les chaînettes hors de portée des jeunes enfants. Pour plus de sécurité, éloignez les lits, les lits bébé et les autres meubles de fenêtres avec les stores installées.

**ES** **ADVERTENCIA** Los niños pequeños se pueden estrangular o asfixiar a causa de bucle formado por las cuerdas, cadenas, correas de estiramiento sujetas a la cortina. Tambien pueden ajustar/enrollar la cuerda/la sogá alrededor de su cuello. Para evitar la estrangulación, asfixia y formación de cualquier bucle mantenga las cuerdas, cadenas, correas fuera del alcance de los niños. Retirar/alejar las camas, cunas y muebles lejos de las cuerdas de las persianas

**CZ** **POZOR** Malé děti se mohou uškrtit smyčkou, vytvořenou šňůrou, řetízem či páskem nebo šňůrami k ovládání okenní clony/závěsu/.Mohou si rovněž ovinout šňůru kolem krku. Abyste předešli vytvoření smyčky a zapletení, je třeba udržovat šňůry mimo dosah malých dětí. Odsunout lůžka a dětské postýlky a nábytek od šňůr okenních clon /závěsů/.

**SK** **VÝSTRAHA** Malé deti sa môžu uškrtiť slučkou vytvorenou zo šnúry, zabezpečte šnúry tak, aby neboli v dosahu detí. Môžu si taktiež obtočiť šnúru okolo krku. Aby sa zabránilo škrteniu a vytvoreniu slučky, majte šnúry mimo dosahu malých detí. Presunte posteľe, postielky a nábytok z dosahu šnúr žalúzií.

